

Mobile Dust/Fume Collector 1/5



	FUME-ZERO™ Entry		FUME-ZERO™ Elite		FUME-ZERO™ Pro
Motor Size	1.1 kW	1.5 kW	1.5 kW	2.2 kW	3.0 kW
Suction Arm Qty	1	1	1	2	2
Suction Arm Length	2 m (Standard) 3 m (Optional) 2 เมตร(มาตรฐาน) 3 เมตร(ทางเลือก)				
Design Basis	Economy & Manual Clean ประหยัด & ทำความสะอาดด้วยตัวเอง		Robust & Auto Clean แข็งแรง & ทำความสะอาดอัตโนมัติ		Powerful & Auto Clean ทรงพลัง & ทำความสะอาดอัตโนมัติ

Suction Arm Type & Material

High temperature resistant,
360 degree rotational

Tube material: PVC steel wire
air hose, anti-corrosion, endure
high temperature 140°C
Skeleton material: galvanized

Filter Type & Filter Efficiency

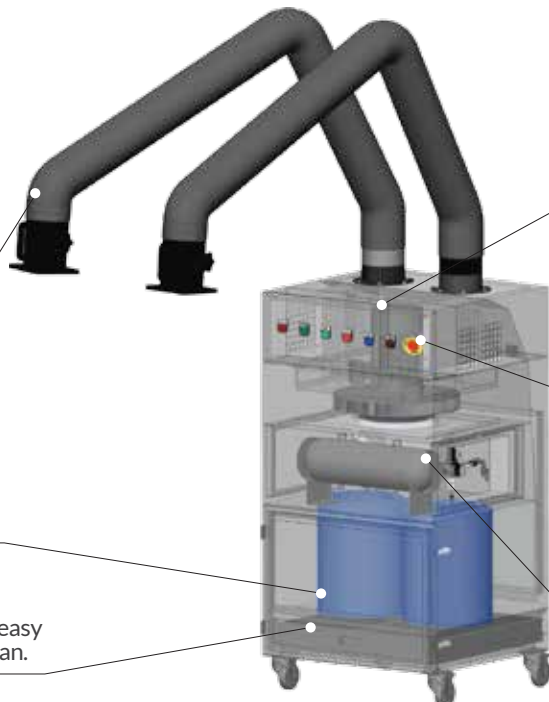
PTFE (Polytetrafluoroethylene)
Membrane Filter

0.3 µm - 99.10%
0.5 µm - 99.51%
1.0 µm - 100%
2.0 - 5.0 µm - 100%



Dust Collection System

Is a drawer type design makes it easy
and convenient to empty and clean.



Fan System

The suction fan system is a centrifugal
high pressure design powered by IP
55 motor that meets the protection
standards called for in IEC 60034-5.

SIEMENS

Electronic Controls System

High quality electronic control compo-
nents are used. The circuit is equipped
with overload and phase sequence
protection functions
and adopts a safe low
voltage 24V control circuit.

Schneider
Electric

Auto Cleaning System

The auto cleaning of the filter is Pulse
Blowback System which consists of an air
cylinder, an electromagnetic pulse valve
and a pulse blow back controller. It
automatically cleans the system hence
enable the unit to operate with optimum
suction pressure and airflow.

The specifications here applicable to Model 2 only.

Appropriate Welding Types:

- TIG
- MIG
- MAG
- FCAW
- Others
- การเชื่อมแบบ TIG
- การเชื่อมแบบ MIG
- การเชื่อมแบบ MAG
- การเชื่อมแบบคอร์ดฟลักซ์ (FCAW)
- แบบอื่นๆ

Suitable For:

- Metal Workshops
- Welding Production Lines
- Welding Schools
- Construction Sites
- Any welding areas in
small tight spaces
- เวิร์คช็อปงานเชื่อมและโลหะ
- สายการผลิตที่มีงานเชื่อม
- สถาบันสอนงานเชื่อมโลหะ
- สถานที่ก่อสร้าง
- ทุกพื้นที่งานเชื่อมที่มีพื้นที่ทำงาน
ขนาดเล็กและแคบ

Models Line Up

2/5

FUME-ZERO™	kW	Features
Entry	1.1 & 1.5	Economy & Manual Clean

FUME-ZERO™	kW	Features
Elite	1.5	Robust & Auto Clean

FUME-ZERO™	kW	Features
Elite	2.2	Robust & Auto Clean

Maximum Captivity

To ensure maximum capture of the fume generated, always try to select a higher kW machine. This is because there is bound to be cross draft in our semi-enclosed workshop causing spill out of the fume. Higher kW means higher airflow and higher suction power.

Cross draft used here refers to the air blowing in the direction perpendicular to the desired fume flow direction.



เพื่อให้มีการดักจับควันได้สูงสุด พยายามเลือกเครื่องดูดควันที่มีค่า kW ที่สูงกว่าเสมอเนื่องจากพื้นที่ทำงานเป็นพื้นที่กึ่งปิดทำให้เกิดการรั่วของควันได้ การเลือกค่ากิโลวัตต์ที่สูงขึ้นหมายถึงทำให้มีการไหลของอากาศที่สูงขึ้น และมีกำลังดูดที่สูงขึ้นด้วย

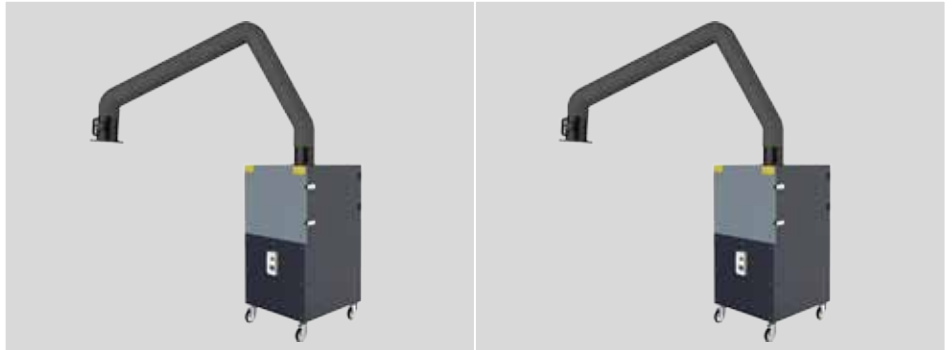
Cross draft ในที่นี้หมายถึงอากาศที่เป่าในทิศทางที่ตั้งฉากกับทิศทางการไหลของควัน

FUME-ZERO™	kW	Features
Pro	3.0	Powerful & Auto Clean

FUME-ZERO™	kW	Features
Pro	3.0 (Ex) with Explosion Proof	Powerful & Auto Clean

Technical Parameters

3/5



Model	Entry - 1.1 kW	Entry - 1.5 kW
Fan Type	Centrifugal	Centrifugal
Dimensions L x W x H (mm)	600 x 625 x 1060	600 x 625 x 1060
Maximum Air Volume (m3/h)	1404	1530
Number of Suction Arms	1	1
Suction Arm Length (m)	2	2
Maximum Suction Pressure (Pa)	2180	2400
Number of Filters	1	1
Filter Surface Area (m2)	8	8
Capacity of Dust Tray (L)	15	15
Noise Level (dB/A)	75±2	76±2
Power Consumption (Kw)	1.1	1.5
Power Supply (V/Hz)	380v/50Hz	380v/50Hz
Motor Brand	Popula Fan	Popula Fan
Electronics Brand	Schneider Electric	Schneider Electric
Net Weight (kg)	120	120

Technical Parameters

4/5



Model	Elite -1.5 kW	Elite - 2.2 kW
Fan Type	Centrifugal	Centrifugal
Dimensions L x W x H (mm)	700 x 750 x 1400	700 x 750 x 1600
Maximum Air Volume (m3/h)	1800	2800
Number of Suction Arms	1	2
Suction Arm Length (m)	2	2
Maximum Suction Pressure (Pa)	1200	1500
Number of Filters	2	2
Filter Surface Area (m2)	8 x 2	8 x 2
Capacity of Dust Tray (L)	40	40
Noise Level (dB/A)	73±2	75±2
Power Consumption (Kw)	1.5	2.2
Power Supply (V/Hz)	380v/50Hz	380v/50Hz
Motor Brand	Siemens	Siemens
Electronics Brand	Schneider Electric	Schneider Electric
Net Weight (kg)	220	250

Technical Parameters

5/5



Model	Pro - 3.0 kW	Pro - 3.0 kW (Ex) with Explosion Proof
Fan Type	Centrifugal	Centrifugal
Dimensions L x W x H (mm)	900 x 700 x 1900	800 x 800 x 1633
Maximum Air Volume (m3/h)	3600	2800
Number of Suction Arms	1 to 2	1
Suction Arm Length (m)	2	Up to 4m
Maximum Suction Pressure (Pa)	2500	2800
Number of Filters	2	2
Filter Surface Area (m2)	10.5 x 2	10 x 2
Capacity of Dust Tray (L)	40 x 2	40 x 2
Noise Level (dB/A)	78±2	74±2
Power Consumption (Kw)	3	3
Power Supply (V/Hz)	380v/50Hz	380v/50Hz
Motor Brand	Siemens	Shanghai Dasu
Electronics Brand	Schneider Electric	Siemens, Schneider, CHNT
Net Weight (kg)	290	276